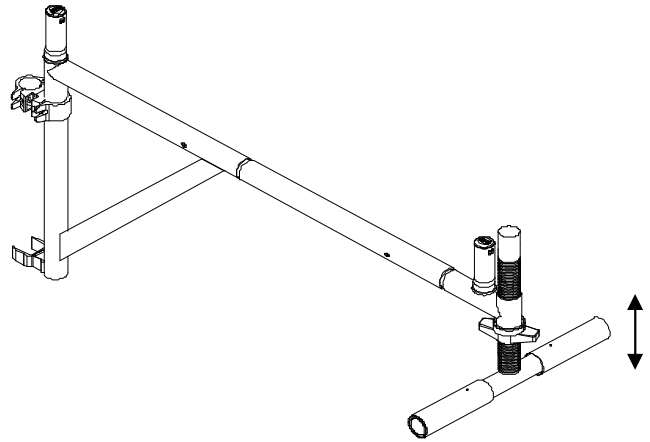


RS Console 75 – 135

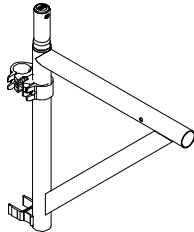
760062



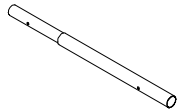
Te combineren onderdelen	Aantal 75/135	Artikel nummer
Platform RS 185 Fiber-Deck / hout	1 / 2	305220 / 304420
Platform RS 245 Fiber-Deck / hout	1 / 2	305320 / 304520
Platform RS 305 Fiber-Deck / hout	1 / 2	305420 / 304620
Kantplank 75-185 basic	1	305565
Kantplank 75-245 basic	1	305570
Kantplank 75-305 basic	1	305575
Kantplank 135-185 basic	1	305580
Kantplank 135-245 basic	1	305585
Kantplank 135-305 basic	1	305590
Leuningframe 75-50-2	2	302910
Leuningframe 135-50-2	2	302920



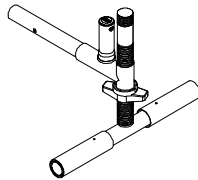
Basisdeel RS console
2.5 kg



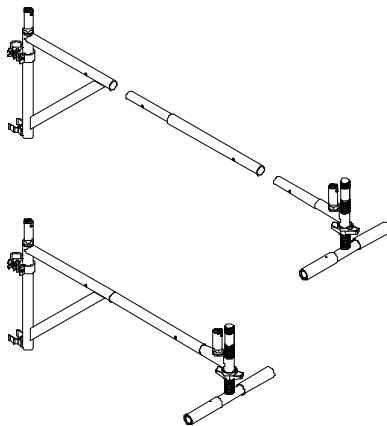
Afstandbuis
1 kg



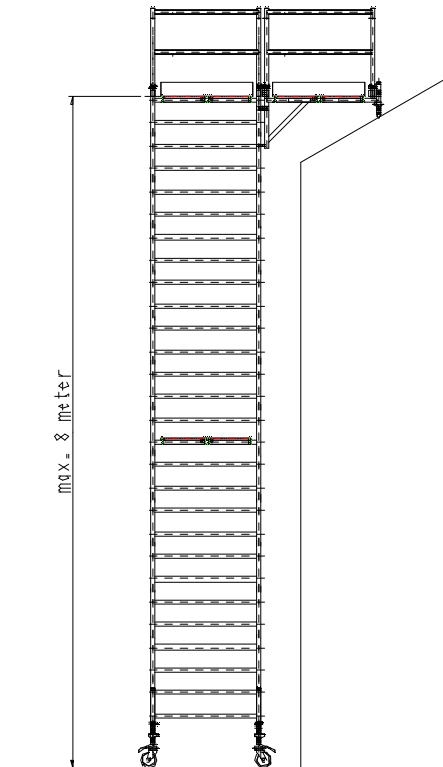
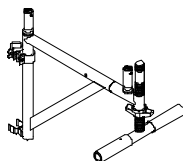
Eindstuk RS console
2 kg



RS console met afstandbuis
135



RS console zonder afstandbuis
75



760062

Altrex B.V., P.O. Box 30160, 8003 CD Zwolle (NL) www.altrex.nl

Gebruiksaanwijzing RS Console 75 – 135 (760062)

De gebruiker is verantwoordelijk voor het aanwezig zijn van het gebruiksaanwijzing op de locatie waar de RS console wordt gemonteerd en gebruikt, alsmede bij degene die toezicht houdt op de werkzaamheden.

Toepassing

Steiger: Max. platformhoogte 8 m.

- A. De RS console gebruiken in combinatie met een rolsteiger.
- B. De RS console is geschikt als uitwijk console voor werkzaamheden aan een dakkapel.
- C. De RS console is te verstellen voor gebruik van zowel 75 cm (5100) als 135 cm. (5200)
- D. De belastbaarheid is maximaal 250 kg per werkvloer en maximaal 750 kg voor de totale steiger.
- E. Maximaal 2 platformen per console.
- F. Maximaal 2 consoles per zijde steiger.
- G. De RS console is voorzien van een met rubber beklede drukverdeler die op de pannen/stabiele ondergrond rust.
- H. Neem voor gebruik buiten de hier genoemde toepassingsmogelijkheden en opbouw instructies contact op met de fabrikant.

Opbouw

1. Controleer voor het opbouwen de volgende punten:
 - De kwaliteit van de ondergrond: horizontaal, vlak, draagkrachtig.
 - Eventuele belemmeringen in de omgeving voor het opbouwen en het gebruiken van de rolsteiger in combinatie met de RS console.
 - De windkracht.
 - De beschikbaarheid van alle benodigde onderdelen en veiligheidshulpmiddelen. Beschadigde of onjuiste onderdelen niet gebruiken.
2. Bouw de rolsteiger op met tenminste 2 personen. Deze personen dienen voldoende gekwalificeerd te zijn, dan wel voldoende vertrouwd met de opbouw van rolsteigers.
3. Controleer, na montage volgens de opbouwvolgorde, alles op een betrouwbare bevestiging.
4. Lees de rolsteiger gebruiksaanwijzing.

RS console 75 – 135

1. Bouw de rolsteiger op zoals in het gebruiksaanwijzing rolsteiger is omschreven.
2. De steiger zo hoog mogelijk aan de gevel verankeren (vast binden) voor extra stabiliteit.
3. Monteer de RS console op de begaande grond op de juiste platform breedte door wel/geen afstandsbuis te monteren. (75-135) Borg de RS console met de gemonteerde borgpennen.
4. Monteer de RS console m.b.v. Altrex 2" koppeling art.no. 733582. Plaats de 2" koppeling en het U-profiel zo ver mogelijk uit elkaar. Handvast aandraaien.
5. Monteer het platform op gelijk liggende hoogte met het platform in de steiger.
6. Stel m.b.v. de stelmoer de RS console zo af dat de console goed op het dak afsteund en de werkvloer geheel waterpas ligt.
7. Monteer ter plaatse altijd een bij passend Altrex leuning frame inclusief kantplanken.
8. Borg de leuningframes aan de staanders van de RS console met de aan het leuningframe gemonteerde borgpennen.

Gebruik

Gebruik alleen onderdelen die zijn aangegeven in dit gebruiksaanwijzing.

1. Voor (hernieuwd) gebruik dienen de volgende punten te worden gecontroleerd:
 - Of een correctie van de rolsteiger nodig is.
 - Of de constructie nog compleet en geborgd is.
 - Of de omgeving van de steiger nog een veilig gebruik mogelijk maakt.
2. Lees de rolsteiger gebruiksaanwijzing.
3. Verhoog de standplaats op de werkvloer nooit door het plaatsen van ladders, kisten, e.d. op het platform.
4. Voer materialen en gereedschappen uitsluitend aan m.b.v. handkracht en (bijv.) een touw en een emmer naar de werkvloer. Het ophijzen ervan dient binnen de buitenste steunpunten van de steiger plaats te vinden.
5. Het gebruik van hijswerktuigen aan de RS console is niet toegestaan.

6. De steiger zo hoog mogelijk aan de gevel verankeren (vast binden) voor extra stabiliteit.
7. Bij verplaatsing van de rolsteiger stelmoer van de RS console 10 cm indraaien zodat console los van het dak komt.
8. Na het verplaatsen moet de RS console opnieuw worden afgesteld d.m.v. de stelmoer.
9. De platforms mogen niet vergroot worden door het aanbrengen van extra delen.
10. Zorg dat veilig werken mogelijk is. Neem voldoende maatregelen tegen gladheid door weersinvloeden en/of gebruikte materialen. Gebruik leuningwerk waar veiligheid of regelgeving dit vereist.
11. Lokale regelgeving kan extra maatregelen t.o.v. dit voorschrift vereisen.

Afbreken

Het afbreken geschiedt in omgekeerde volgorde van het opbouwen van de RS console.

Inspectie, Zorg en onderhoud

1. RS console dient met zorg te worden gehanteerd en vervoerd, zodat beschadiging wordt voorkomen.
2. Opslag dient zodanig te zijn georganiseerd dat uitsluitend onbeschadigde delen in de juiste aantallen beschikbaar komen voor de opbouw van de RS console.
3. Controleer alle beweegbare delen op vervuiling en een goede werking.
4. Controleer alle onderdelen op beschadiging. Beschadigde of verkeerde onderdelen mogen niet worden gebruikt.
5. Beschadigde onderdelen moeten aan de fabrikant ter inspectie worden aangeboden.
6. Laat de RS console minimaal 1 keer per jaar door een deskundige, zoals Altrex Keuring & Certificering, controleren.

01-06/760062

Copyright Altrex B.V.©'05

"Alle rechten voorbehouden. Niets uit deze uitgave mag worden vervoelvoudigd, opgeslagen in een geautomatiseerd gegevensbestand, of openbaar gemaakt, in enige vorm of op enige wijze, hetzij elektronisch, mechanisch, door fotokopieën, opnamen, of enig andere manier, zonder voorafgaande toestemming van Altrex B.V. Zwolle. Deze uitgave mag alleen gebruikt worden voor Altrex producten."